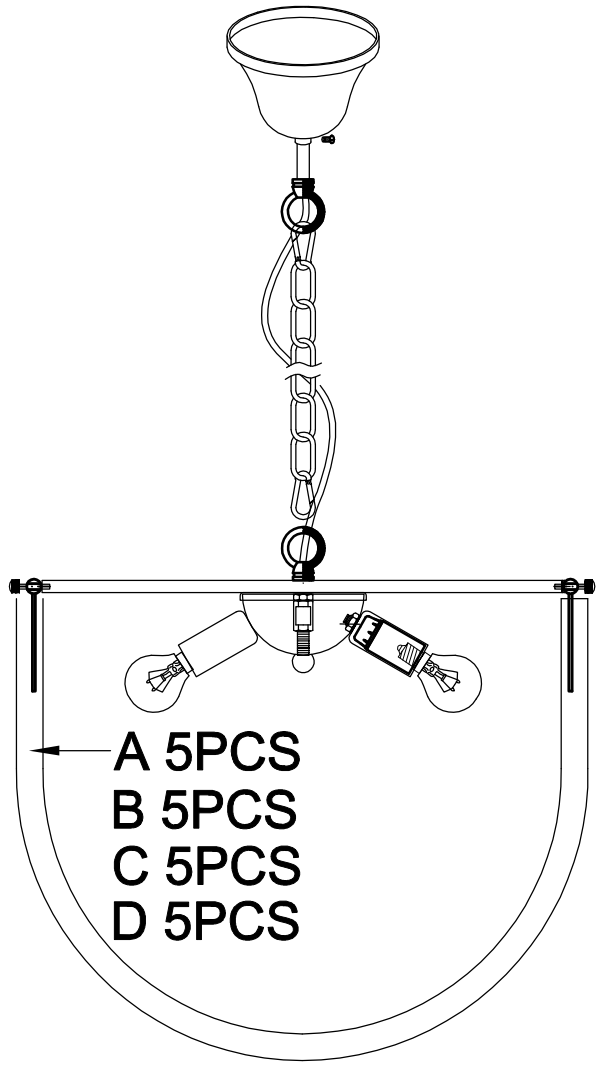
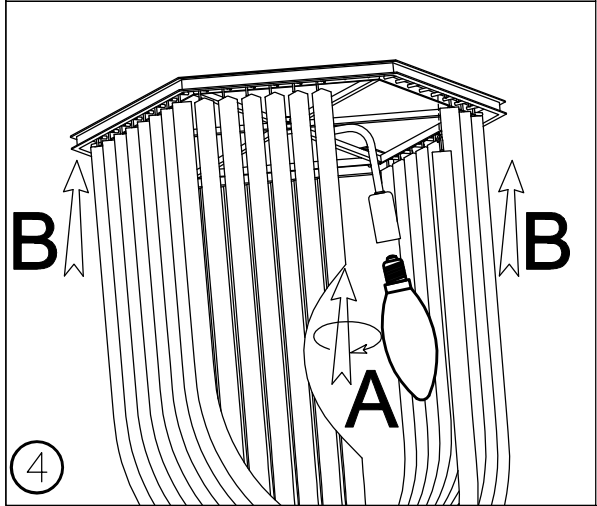
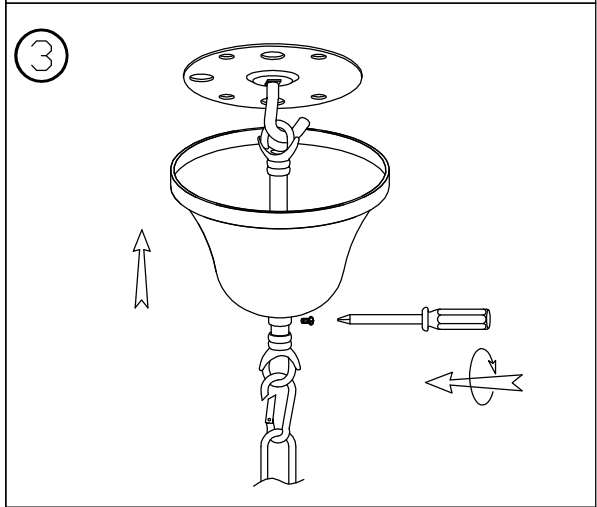
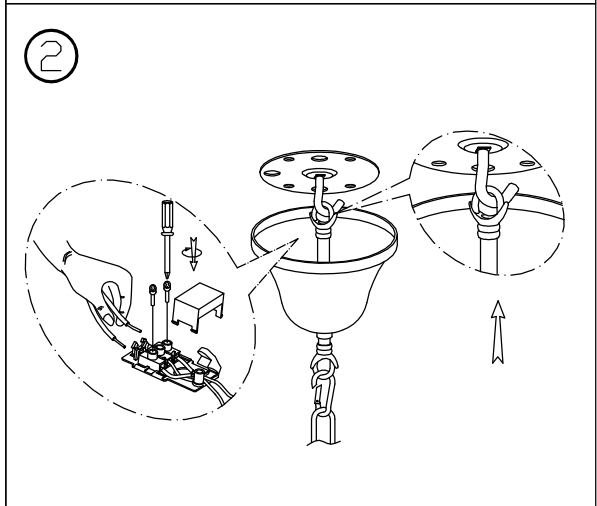
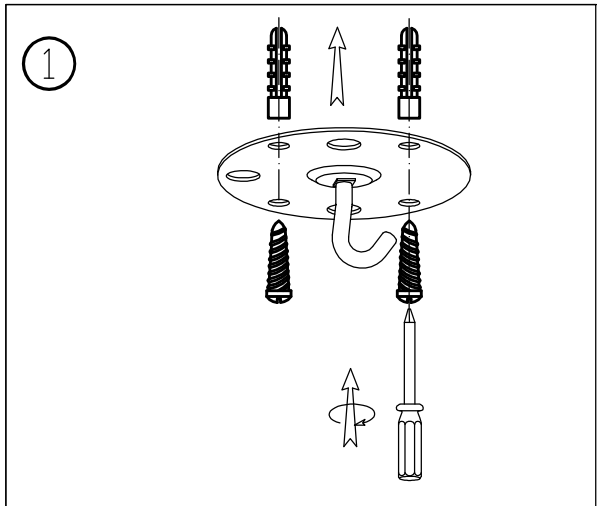


# KR0116P-5R



- A: 500\*320mm
- B: 500\*285mm
- C: 500\*250mm
- D: 500\*215mm

