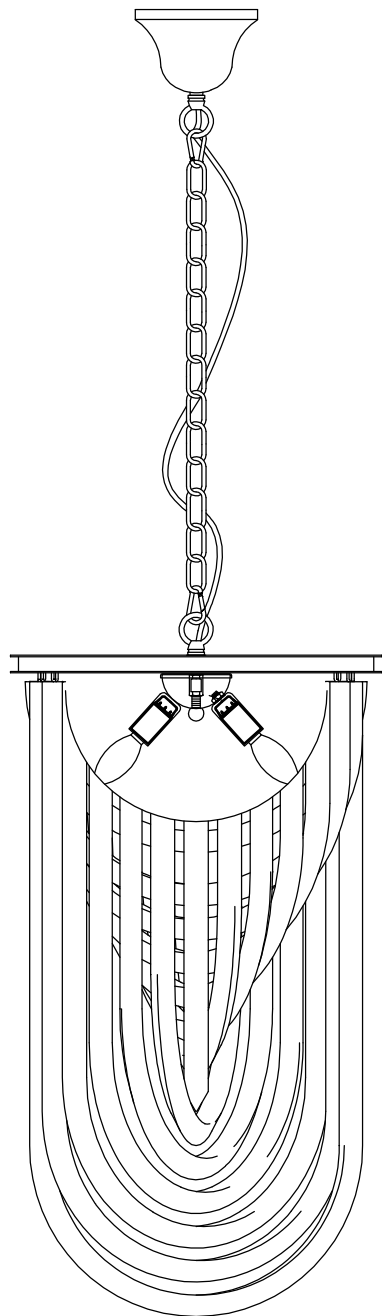


# KR0116P-3



- A: 350\*195mm
- B: 350\*230mm
- C: 350\*265mm
- D: 350\*300mm
- E: 350\*335mm
- F: 350\*370mm
- G: 350\*405mm
- H: 350\*440mm
- I: 350\*475mm
- J: 350\*510mm
- K: 350\*545mm
- L: 350\*580mm
- M: 350\*615mm
- N: 350\*650mm

