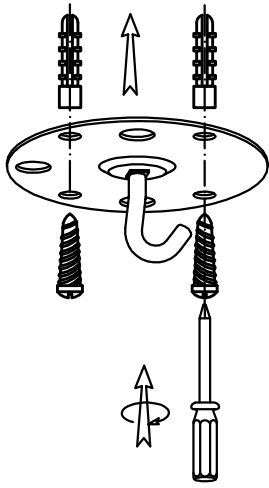
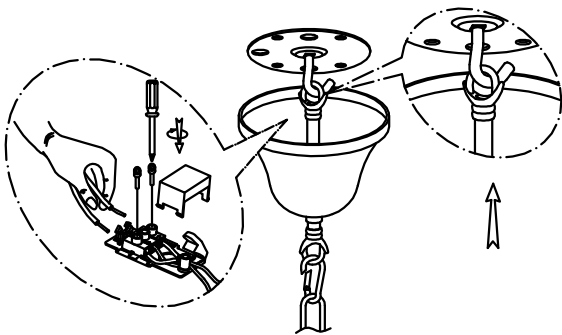


# KR0116P-6

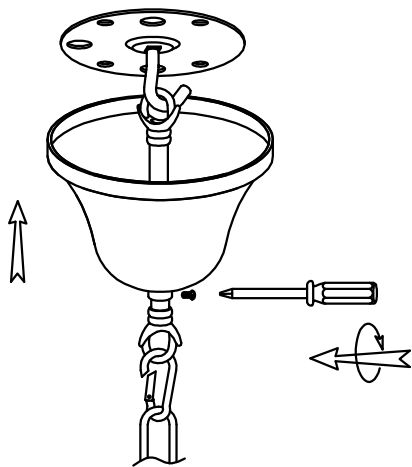
①



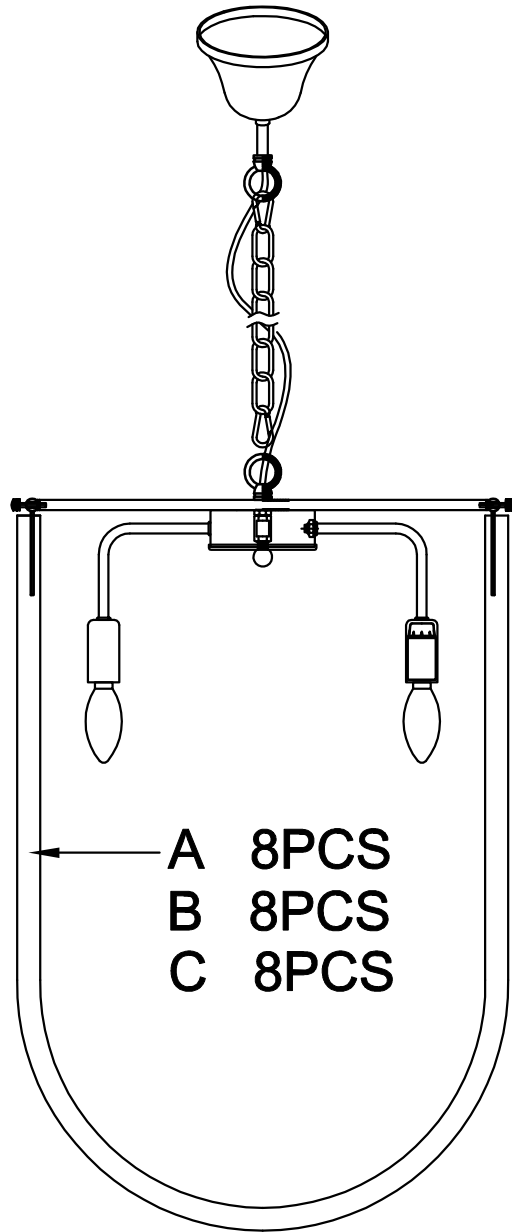
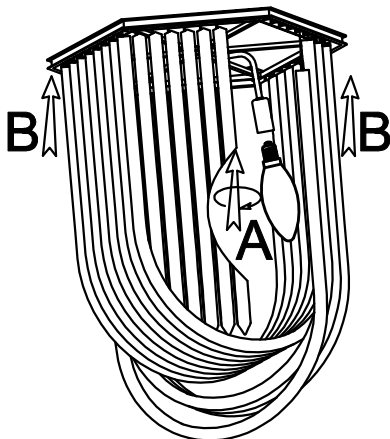
②



③



④



A: 470\*685mm

B: 470\*613mm

C: 470\*541mm

